

Cascade
HOME FURNISHING

ADIRONDACK CHAIR FOLDING

取扱説明書



組立て後も本書を必ず保管してください。

初めにお読みください

・組立て、ご使用前に必ず本取扱説明書を最後までお読みください。
取扱説明書の指示に従わずに使用をすると破損、事故の原因となります。
また、改造は行わないでください。

・組立てについて

・組立て前にパーツリストにてパーツを確認し、パーツ不足、不良が判明した場合は組立てを行わないでください。・本書の組立て手順通りに作業を進めてください。・安全に十分配慮しグローブを着用の上作業を行ってください。・作業時には床にマットを敷くなどしてキズが付かない様ご配慮ください。・インパクトドライバーは使用しないでください。・ナイロンナットは過度に締め付けたり、脱着を行わないでください。・重量のあるパーツがございます。パーツが倒れたりしない様に必要に応じ2名以上で作業してください。・輸入品の特性として製造時や輸送時に生じるバリや多少のキズ、鋭利な部分などがある場合があります。必要に応じやすりなどで取り除いてください。

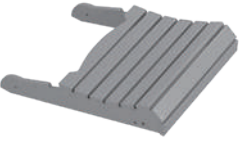









・ご使用について











・水平で安定した場所でご使用ください。・肘掛け部分など、座面以外の場所に乗ったり座ったりしないでください。・過度に勢いをつけて座らないでください。・お子様のご使用には特に注意してください。・赤ちゃんには使用しないでください。使用中は絶対にロックピンを抜かないでください。・展開時、折畳み時などに指を挟まない様ご注意ください。・炎天下など本体が高温の場合は、水をかけるなど適切な温度になってからご使用ください。・高温のものを乗せないでください。・火の近くや可燃性の化学物質の近くで使用、保管しないでください。・万が一火災が発生した場合、燃えている本商品を水で消火せず消火器を使用し消火してください。・廃棄する際には自治体の指示に沿って適切に処理してください。・ご使用になる前にはボルト、ナットの緩みなどが無いかを確認の上ご使用ください。・強風に晒される場所や屋根などからの落雪の恐れのある場所、その他危険と思われる場所で使用しないでください。・カップホルダーにはドリンクカップ以外を置かないでください。・移動させる場合は折畳んだ状態で移動させてください。・長期間同じ場所での使用、保管は床やカーペット、壁材などに影響が出る場合があります。必要に応じ移動させてください。・塗装などしないでください。変形、変質の恐れがあります。・本商品は一般家庭用となります。不特定多数の方が使用するなどの業務用途向けには設計されておりません。・破損や劣化、変形その他異常が見られた場合は、直ちにご使用を中止してください。

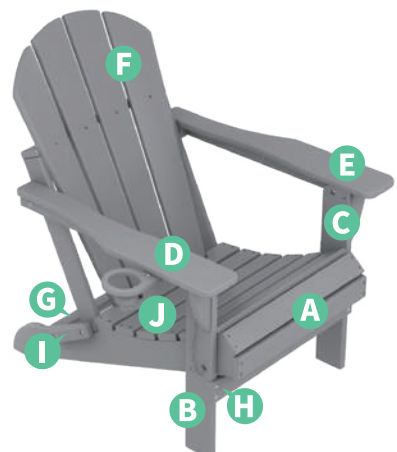
・メンテナンスについて

・商品の表面には細かいテクスチャを含みます。時間とともにその部分にチリがたまりコケなどが発生する場合があります。また清潔にお使い頂く為、定期的にやわらかい布やブラシなどを使用して中性洗剤と水で清掃してください。硬いブラシなどは使用しないでください。また、シンナー系、アンモニア系の化学薬品などを使用しないでください。・可動部に汚れが溜まると展開、折畳み時に動きが悪くなります。その場合は無理に可動させず毛先の細かいブラシなどで清掃してください。・商品にガタ付きがある場合はナットなどの増し締めをして下さい。

パーツリスト

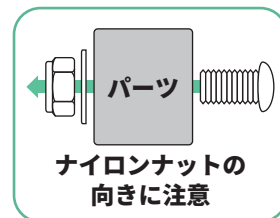
パーツ No.	画像	数量
A		1
B		1
C		1
D		1
E		1
F		1
G		1
H		1
I		2
J		1

パーツ No.	画像	数量
①	 M6×30	4
②	 M6×40	2
③	 M6×50	4
④	 M6×60	4
⑤	 M6×80	2
⑥	 ネジ M6×40	1
⑦	 ナイロンナット	8
⑧	 ワッシャー	8
⑨	 レンチ	1
⑩	 スパナ	1



組立て手順

※ナイロンナット⑦はきつく締め付け過ぎないでください。



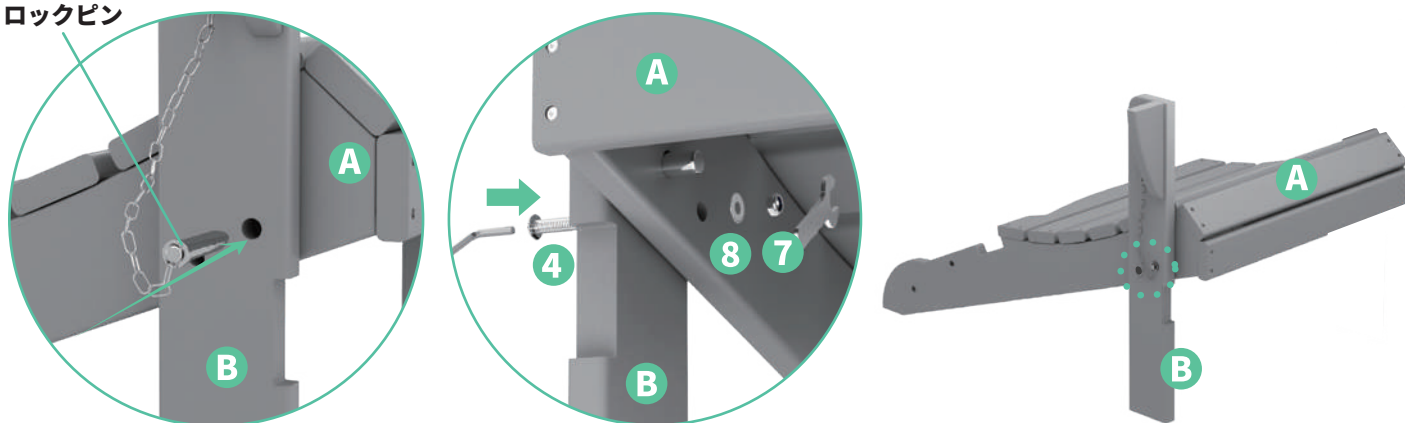
STEP 1



手順 1：図を参考にパーツ②のロックピンを①、②の穴に差し込みます。

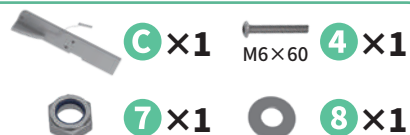
レンチ、スパナを使いパーツ①、②のもう 1 カ所の穴にボルト④を通しワッシャー⑧、ナイロンナット⑦の順に取り付けます。

ロックピン

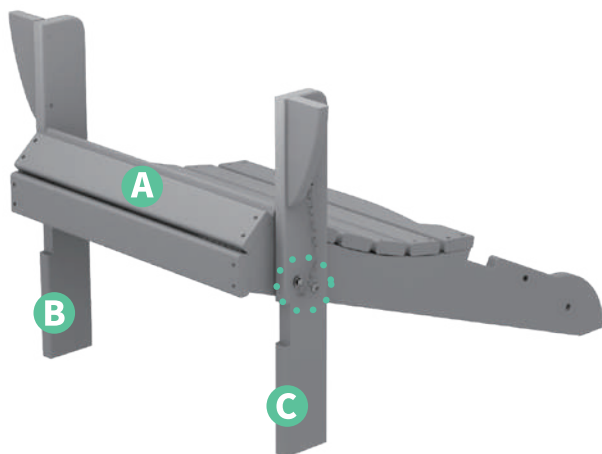


※STEP2 (手順 2) が完了するまではパーツが特に倒れやすいので注意して下さい。

STEP 2



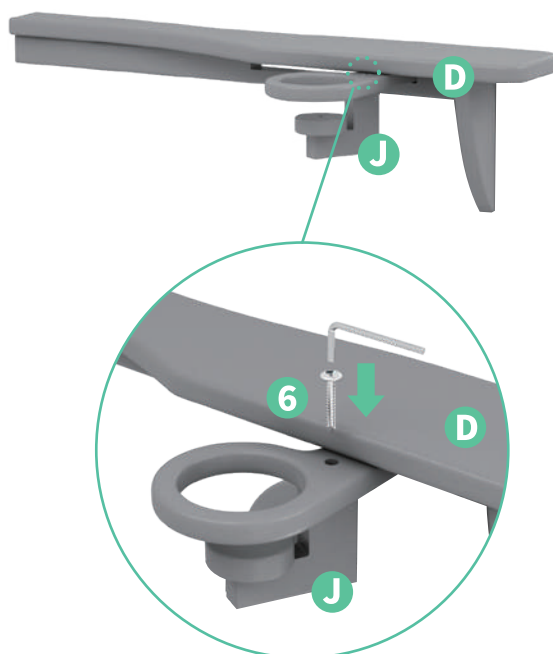
手順 2：パーツ③側も手順 1 と同様に組立てます。



STEP 3



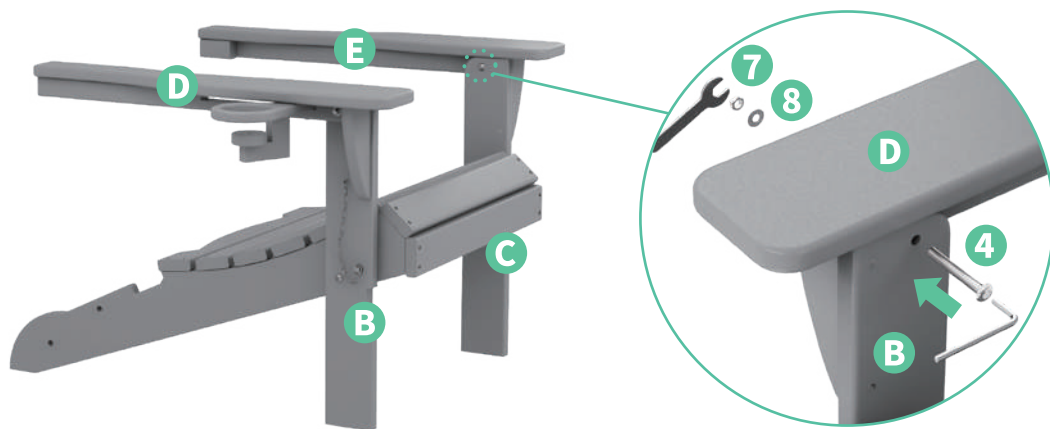
手順 3：ネジ⑥でパーツ④に⑤を取付けます。



STEP 4



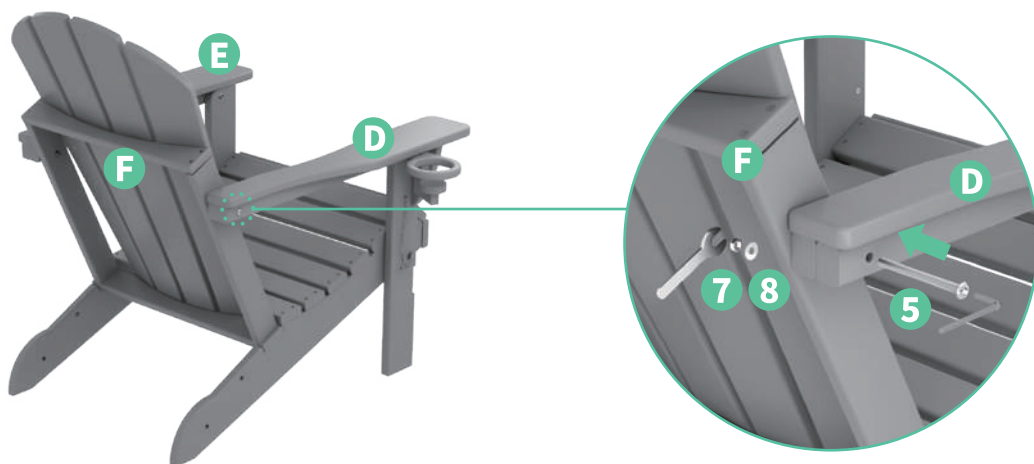
手順4：ボルト④でパーツ③、④、ワッシャー⑧、ナイロンナット⑦の順に取り付けます。
パーツ③、⑤側も同様に組立えます。



STEP 5



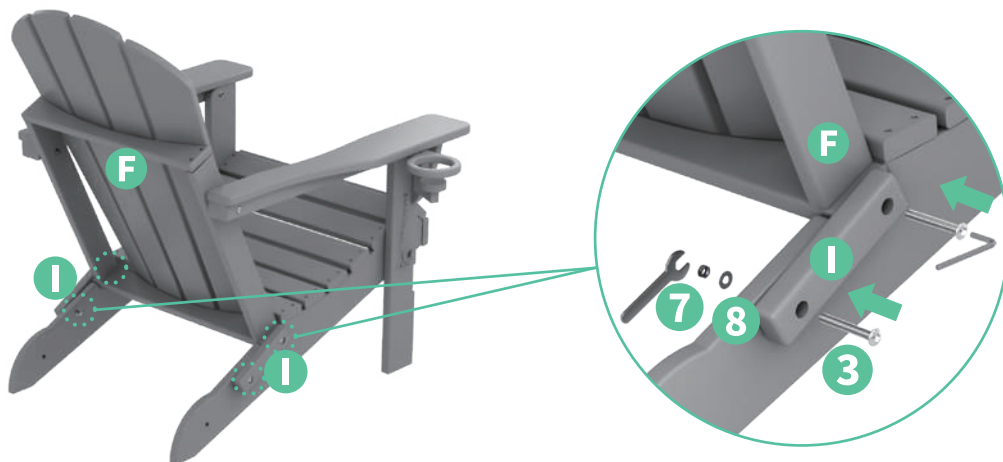
手順5：ボルト⑤でパーツ④、⑥、ワッシャー⑧、ナイロンナット⑦の順に取り付けます。
パーツ⑤側も同様に組立えます。



STEP 6



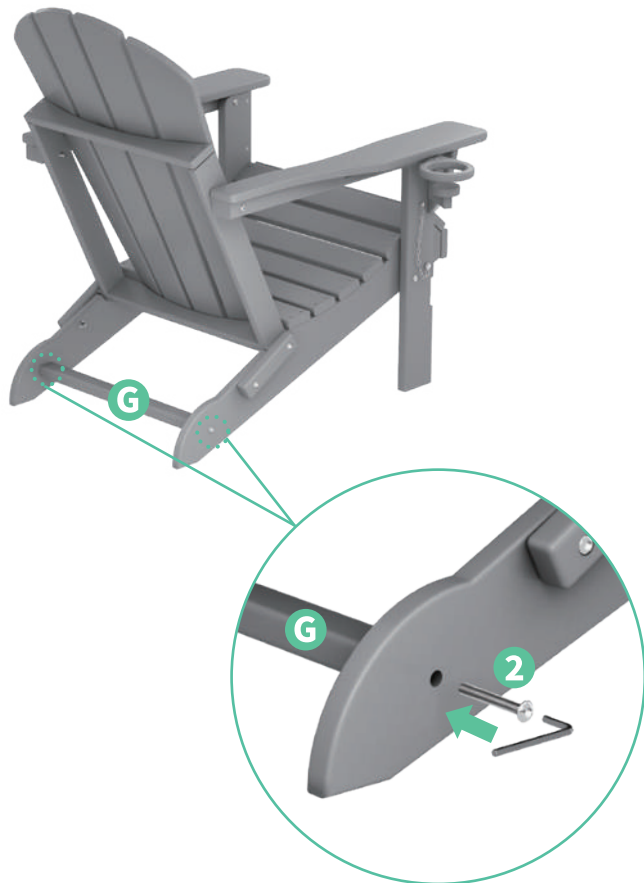
図を参考にボルト③でパーツ①を左右 2 カ所同様に組立てます。
パーツ⑥側の穴はボルトのみ、もう 1 方の穴はワッシャー⑧、ナイロンナット⑦を使用します。



STEP 7



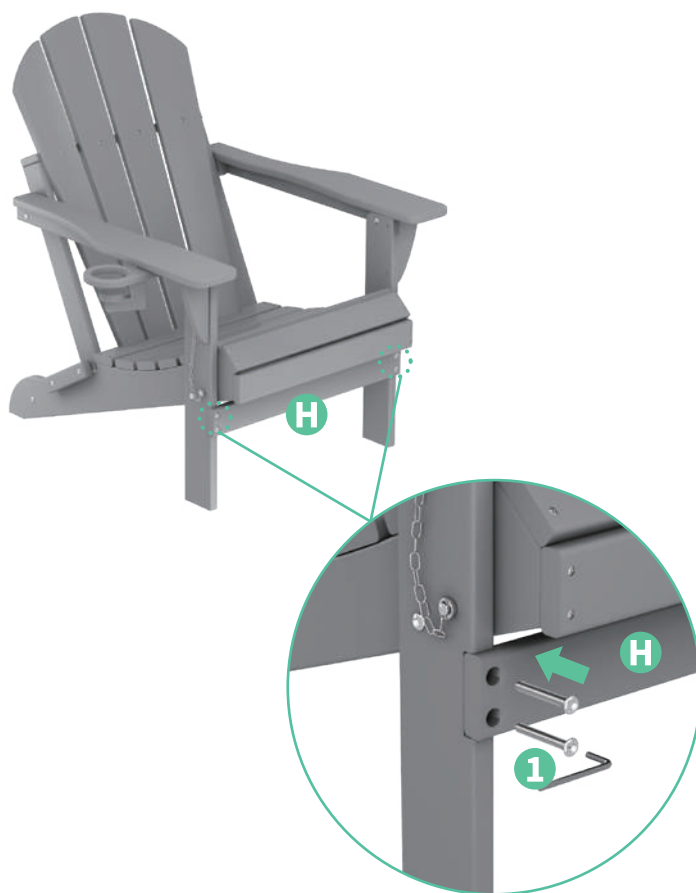
手順 4 : ボルト②でパーツ⑥を取りつめます。
左右 2 カ所を同様に組立てます。



STEP 8



手順 4 : ボルト①でパーツ⑨を取りつめます。
左右 2 カ所を同様に組立てます。



STEP 9 完成

各パーツが適切に取り付け、組立てが出来ているかを再度確認してからご使用開始してください。



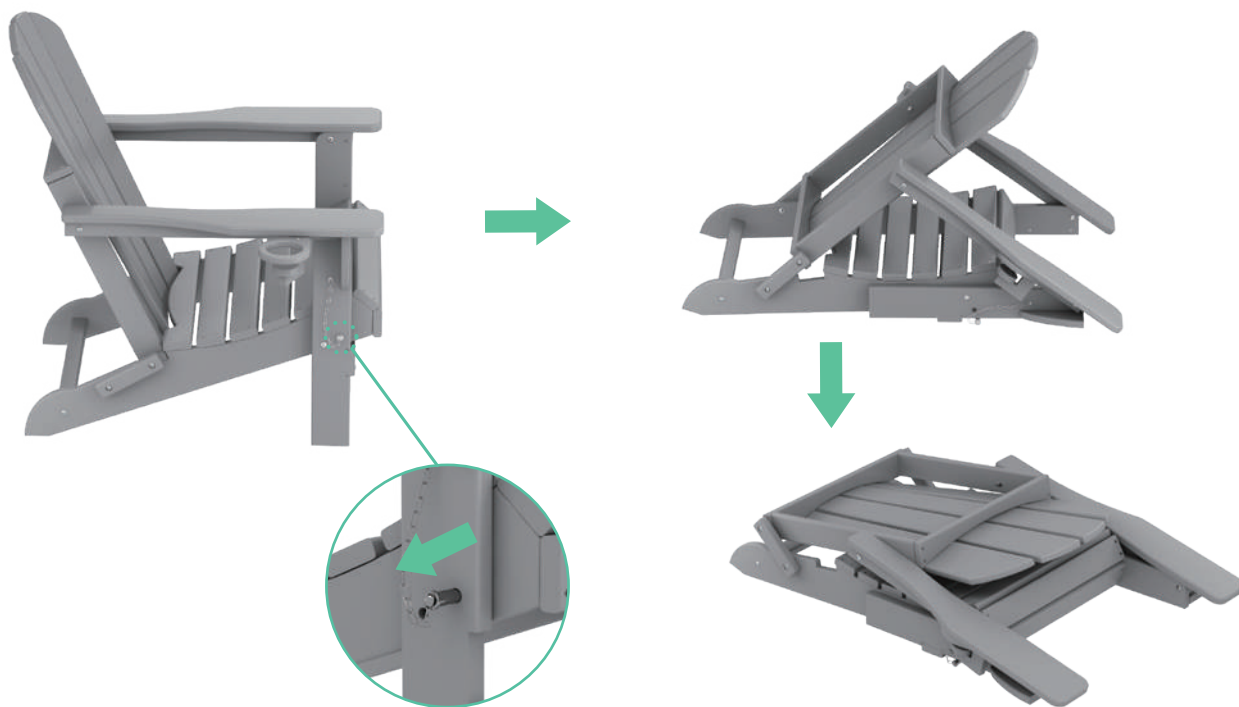
商品仕様：

- サイズ：W74×D86×H90cm
 - 重量：17kg
 - 耐荷重：135kg（カップホルダー 1kg）
 - 素材：HDPE、ステンレス
- 耐荷重は新品時、メーカーテスト値となります。
保証する値ではありません。

折畳み手順

手はさみ注意 ⚠

⚠ 折畳み、組立ては必ず地面に置いた状態で行う事。



本体側面のロックピンを抜き、背もたれを引き上げるように前に倒します。※指など挟まない様ご注意ください。
商品を地面に置いた状態で折畳み組立てしてください。キズが付かない様にマットを敷くなどご配慮ください。

保証書

お買い上げ頂きました商品は、下記保証規定に基づき保証させていただきます。商品を組立て、ご使用になる前に必ず「取扱説明書」をお読み頂くようお願い致します。本「保証書」は大切に保管してください。

保証規定

保証期間は商品のお買い上げより1年間となります。(別途定めのある場合はそれに従います)保証の対象となるのは、日本国内において一般家庭での「取扱説明書」(商品に補足説明書及び注意書きが添付されている場合はそれも含まれます)の内容に従ってご使用頂くことが条件となります。「取扱説明書」に従った正常な使用状況で保証期間内に商品の不具合が発生した場合には、保証書に規定の範囲内にて無償で破損したパーツの提供をさせていただきます。商品の不具合が原因で生じた精神的損害などの付属的損害については本保証書規定の範囲外とさせていただきます。保証は購入者のみ対象となり第三者へ譲渡できません。保証サービスを受けるには「保証書」及び購入証明書、レシート、納品書などご購入を証明する物を準備の上、有限会社 TOSHO (以下弊社) または販売店にご連絡ください。

以下の場合は保証期間内であっても保証対象外となります。

1. 「取扱説明書」の内容に従った組立て、ご使用をされていない場合。2. ご使用に伴い発生する摩耗、経年変化、変色、汚れ、キズ。3. 輸入品の特性におけるキズやスレなど。4. 「保証書」およびご購入を証明する物のご提示がない場合。5. 「保証書」のお買い上げ日および販売店名など保証書の所定事項の未記入、字句を書き換えられた場合。(所定事項の記入がない場合はお買い求め販売店での購入を証明するものを保管してください) 6. 火災、地震、水害等の天災地変、公害などにより発生した損傷。7. 弊社以外で改造、修理などの加工をした場合。8. 弊社以外での施工上の不備に起因する故障や不具合。9. 床、カーペット、壁面材などの化学反応、カビ、凍結など設置環境に起因して発生する損傷。10. お客様の誤使用もしくは過失による損傷。11. ご購入後(納品後)の輸送・移動などによる破損。12. 不特定多数の方がご利用になる環境下でご使用された場合。13. 業務用途にてご使用された場合。14. 日本国外でのご使用。15. アウトレット品、展示品など通常品扱いでない商品。16. その他弊社にて不適切な取扱いと判断される場合。

法的責任

保証規定は本保証書記載の期間、条件のもとにおいてパーツの無償提供をお約束するものであり、お客様の法律上の権利を制限するものではありません。

ご不明な点は弊社または販売店までお問い合わせください。

有限会社 TOSHO 〒509-5401 岐阜県土岐市駄知町 1217-5
TEL : 0572-55-1400 FAX : 0572-55-1406

ご購入者様記入欄

お名前:

ご住所: 〒

電話番号:

販売店様記入欄

販売店名:

店舗住所:

TEL:

印

ご購入日: 年 月 日

保証期間: 上記ご購入日より1年

Cascade
HOME FURNISHING
cascadehf.com

【輸入元】有限会社 TOSHO
〒509-5401 岐阜県土岐市駄知町 1217-5
TEL : 0572-55-1400 FAX : 0572-55-1406